

## Montageanleitung

### JUNI

#### Deckenwinkel:

Beim Anbohren des Deckenwinkels ist auf die gewünschte Richtung der oberen Seile zu achten. Den Winkel (siehe Skizze 1) mit den mitgelieferten Schrauben und Dübeln an der Decke anbringen.

#### Aufhängung:

Das Leuchtenkabel bei Bedarf kürzen. Zuleitung anschließen (Lüsterklemme und Erdung). Das Seil in die Nut (Skizze 1) am Winkel legen. Den Deckentopf mit dem mitgelieferten Inbusschlüssel am Winkel festschrauben.

#### Höheneinstellung:

Der Höhenversteller sollte am besten ca. 60 cm über dem Leuchtenkörper sitzen. Wenn die Seile gekürzt werden sollen, muß das Seilende (siehe Skizze 2) solange gezogen werden bis der Höhenversteller die gewünschte Höhe erreicht hat, der dann durch einen Knoten fixiert wird (Bitte nur den aufgezeichneten Achterknoten {siehe Skizze 3} verwenden, damit ein Durchrutschen des Seils verhindert wird). Bitte die U-Scheibe dabei nicht vergessen. Überschüssiges Seil hinter dem Knoten sollte erst nach dem endgültigen Ausrichten der Leuchte abgeschnitten werden, wobei noch 3 - 4 mm Seil hinter dem Knoten überstehen sollten. Am Leuchtenkörper den O- Ring leicht nach oben schieben damit die Leuchte gerade hängt.

#### Leuchtmittel einsetzen:

Leuchtenkörper nach oben schieben, so daß die Fassung frei ist (siehe Skizze 4). Das Leuchtmittel anbringen und den Leuchtenkörper langsam wieder herablassen.

## Assembling Instruction

### JUNI

#### ceiling angle:

Please notice the desired direction of the upper side and the rope while boring (fixing) the ceiling angle. Fix the angle (see sketch 1) with the enclosed screws and dowels to the ceiling.

#### suspension:

Shorten the cable on demand. Connect the power supply (bushing and earthing). Put the rope in the slot (sketch 2) at the angle. Screw tight the canopy with the enclosed Allen-type-wrench on the angle.

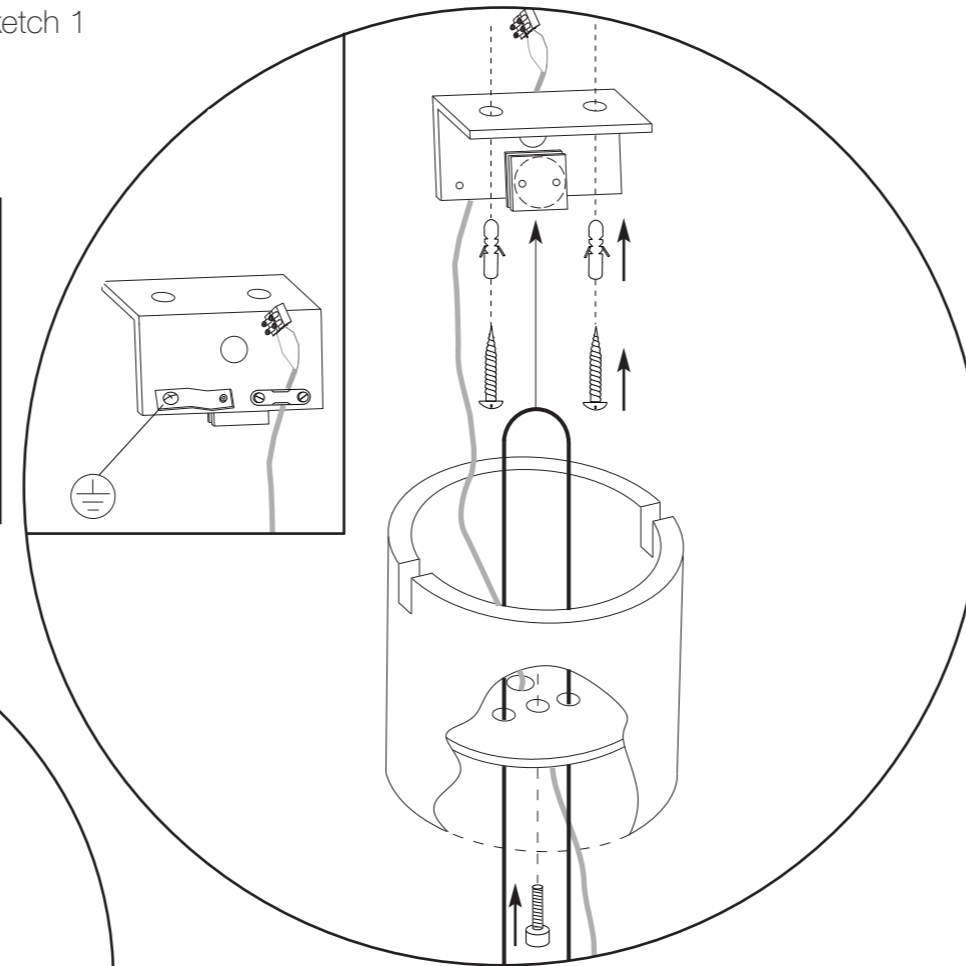
#### adjusting the height:

The adjusting leveller should be positioned approx. 60 cm over the lamp corpus. In order to shorten the rope the end of the rope (see sketch 2) has to be pulled until the leveller is at the disired position. Then the leveler has to be fixed at that position with a knot (please do only use the 8-shaped-knot as shown in sketch 3 in order to prevent the rope from sliding through). Hereby do not forget the washer. If there should be some rope left behind the knot, please cut it off after finally adjusting the lamp. Make sure to still have 3 - 4 mm of the rope left behind the knot. Push the O- ring on the lamp corpus slightly to the top in order to hang the lamp in straight position.

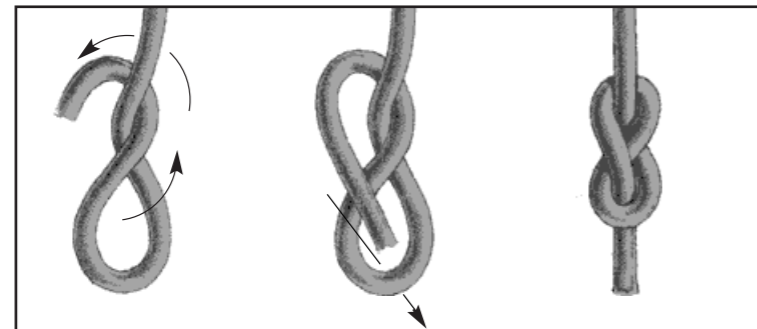
#### inserting the luminant (bulb):

Slide the lamp corpus to the top in order to reach the socket (see sketch 4). Put on the bulb and let down the lamp corpus again carefully.

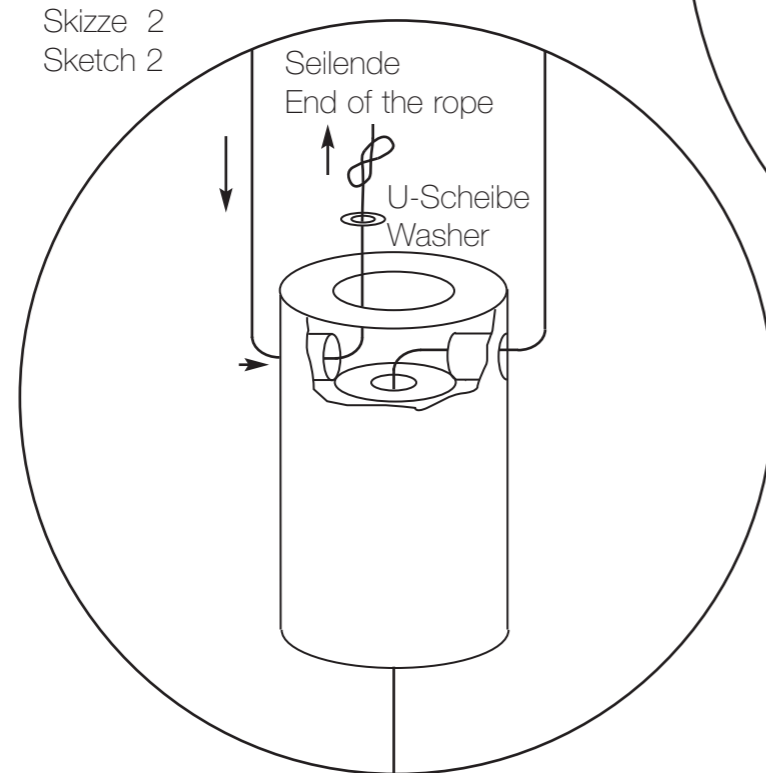
Skizze 1  
Sketch 1



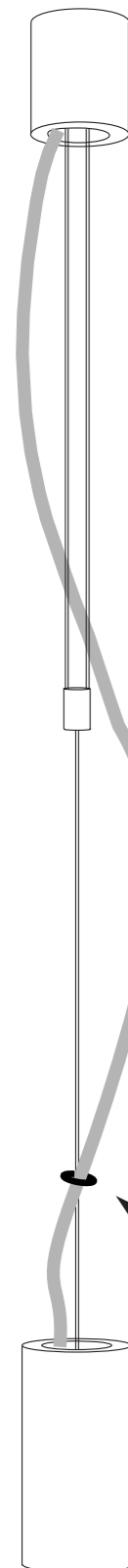
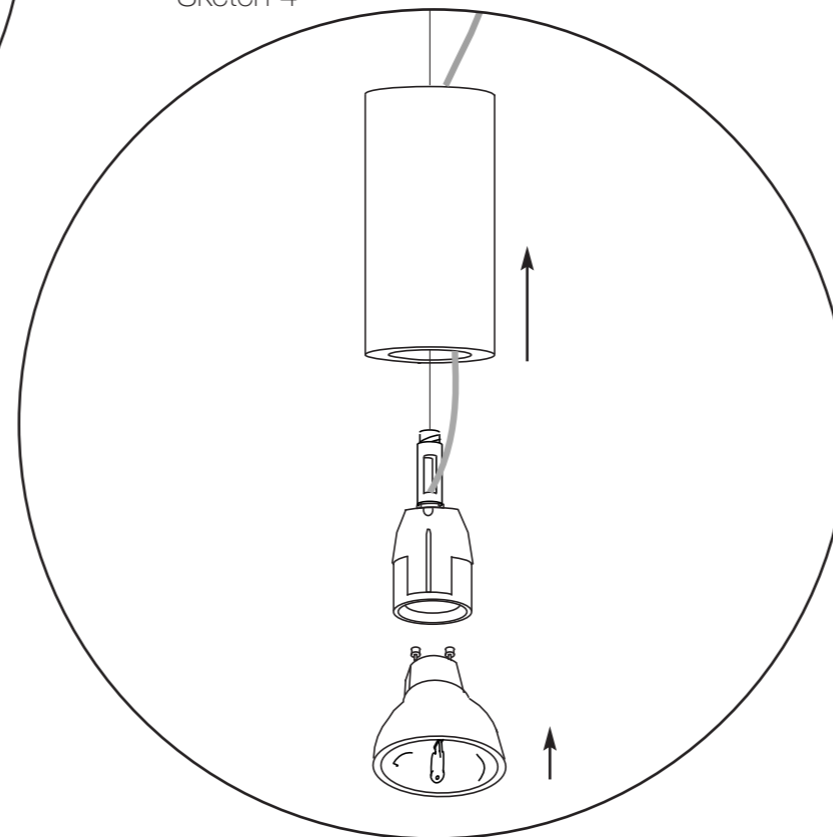
Skizze 3  
Sketch 3



Skizze 2  
Sketch 2



Skizze 4  
Sketch 4



## Allgemeine Hinweise

Hängeleuchte 230 V

Leuchtmittel: LED 6 W 350 lm, 2700 k dimmbar GU10

### Montagezubehör:

- 1 Lüsterklemme
- 1 Inbusschlüssel
- 2 Dübel
- 2 Schrauben

Leuchten sind nur vom Fachmann zu installieren!

Der Leuchtmittelwechsel muß im kalten und spannungsfreien Zustand erfolgen.

ANTA

## General Notes

Suspended lamp: 230 V and for 120 V

Luminants: LED 6 W 350 lm, 2700 k dimmable GU10

### Assembling accessories:

- 1 bushing
- 1 Allen-type-wrench
- 2 dowels
- 2 screws

The lamps has to be installed by an elctrician only!

In order to change the luminants make sure that the lamp is cold and the power is switched off.



**ANTA** Leuchten GmbH  
www.anta.de  
D- 22869 Schenefeld  
Stand: Januar 2010

**JUNI**  
Hängeleuchte  
Suspended lamp